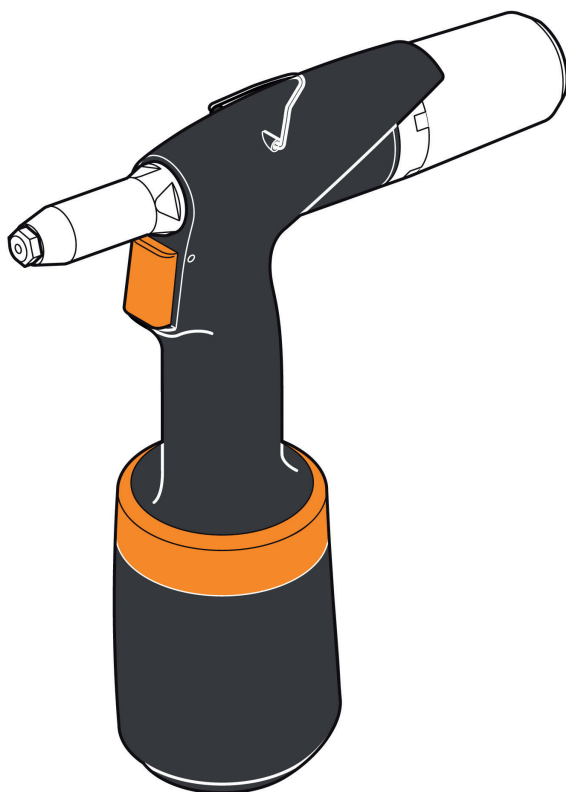





NÁVOD K OBSLUZE
OPERATIONS MANUAL
BEDIENUNGSHANDBUCH

Air Power 1



OBSAH:

1. VŠEOBECNÉ BEZPEČNOSTNÍ POKYNY A ZÁSADY 	3
2. POPIS PŘÍSTROJE	4
2.1. Základní rozměry	4
2.2. Technická data	4
2.3. Rozsah použití	5
2.4. Obsluha přístroje	6
3. ÚDRŽBA PŘÍSTROJE	7
3.1. Údržba denní	7
3.2. Údržba týdenní	7
3.3. Údržba generální	8
4. NÁHRADNÍ DÍLY	9
4.1. Objednávání	9
4.2. Seznam rychle opotřebitelných dílů	9
5. SKLADOVÁNÍ	9
6. KOMPLETNÍ VYBAVENÍ PŘÍSTROJE	9
7. PROVOZNÍ A ZÁRUČNÍ PODMÍNKY	10
7.1. Provozní podmínky	10
7.2. Záruční podmínky	10

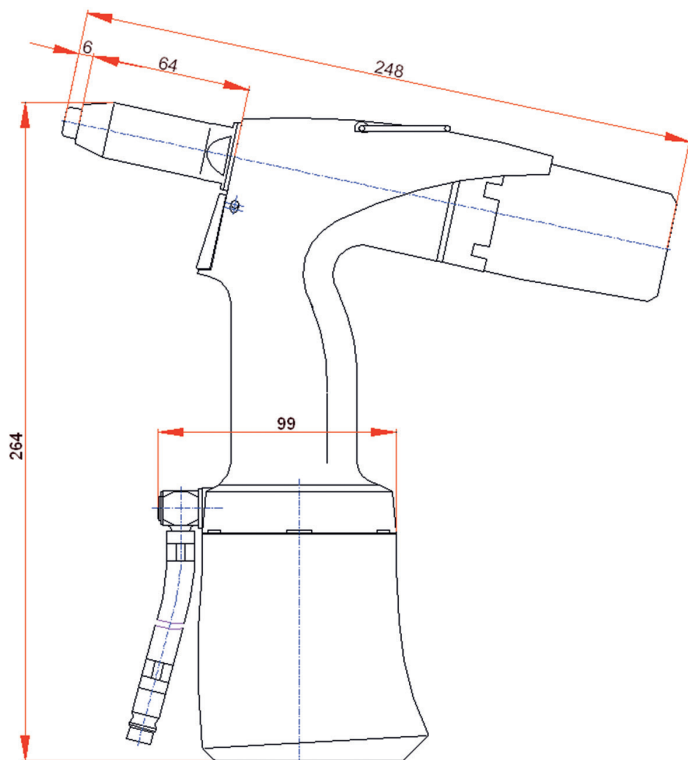
1. VŠEOBECNÉ BEZPEČNOSTNÍ POKYNY A ZÁSADY

POZOR! Pozorně si přečtěte všechny pokyny a zásady. Každá osoba, která bude instalovat, obsluhovat či udržívat přístroj, se musí předem seznámit s tímto návodem k používání a je povinna dodržovat následující bezpečnostních pokyny a zásady:

- Přístroj se nesmí používat jinak, než je doporučeno výrobcem a k jinému účelu, než ke kterému je určen. Veškeré dotazy týkající se správného a bezpečného používání a obsluhy přístroje je nutno směřovat na výrobce nebo dodavatele.
- Jakékoliv úpravy provedené zákazníkem na přístroji, jeho příslušenství či náhradních dílech dodaných výrobcem nebo jeho obchodními zástupci jdou plně na zodpovědnost zákazníka. Výrobce po dohodě poskytuje odbornou pomoc při navrhování a provádění dodatečných úprav.
- Přístroj musí být udržován v bezvadném stavu a v pravidelných intervalech přezkušován, není-li poškozen a funguje-li správným způsobem. Opravy přístroje musí být prováděny pouze servisním technikem nebo osobou prokazatelně proškolenou výrobcem nebo dodavatelem. Budete-li mít jakékoli požadavky na proškolení, kontaktujte výrobce nebo dodavatele.
- Přístroj musí být provozován v souladu s příslušnými hygienickými a bezpečnostními předpisy.
- Bezpečnostní zásady, které je třeba v souvislosti s používáním tohoto přístroje dodržovat, musí být známy všem pracovníkům, kteří budou přístroj obsluhovat.
- Při manipulaci s přístrojem dávejte pozor, aby nedošlo k nechtěnému spuštění a možnému poranění.
- Vždy při jakékoliv údržbě nebo opravě (netýká se výměny nástavců a vyprázdnění zachytné schránky) musí být přístroj odpojen od zdroje tlakového vzduchu.
- Před používáním přístroje zaujměte vždy pevný postoj a stabilní polohu.
- Je třeba dbát na to, aby odtržené dřívky neohrožovaly bezpečné provozování přístroje.
- Je zakázáno s přístrojem manipulovat tak, aby hubice přístroje mířila na jinou osobu.
- Vždy přezkontrolujte, že ventilační otvory nejsou ucpány, zablokovány nebo zakryty a že přívodní hadice jsou v dobrém stavu, nepoškozené.
- Provozní tlak nesmí překročit 0,7 MPa.
- Jako pohonné energie nesmí být použito kyslíku nebo jiných hořlavých plynů z tlakových lahví.
- Při práci s přístrojem se doporučuje používat chrániče očí a pracovní rukavice.
- Překračuje-li nepřetržitá doba nýtování 8 hod. denně, doporučuje se obsluze použití chrániče sluchu.
- Při práci s přístrojem nesmí mít obsluha volné části oděvu jako např. kravatu, dlouhé vlasy, šperky apod., aby nemohly být přístrojem zachyceny.
- Pro osoby zdržující se v bezprostřední blízkosti přístroje platí stejné bezpečnostní předpisy.
- Vyhněte se zbytečnému styku s hydraulickým olejem, aby se zamezilo případné alergii pokožky.
- Přístroj není určen pro použití ve venkovním prostředí a v prostředí s nebezpečím výbuchu.
- Přístroj po dosloužení bezpečně zlikvidujte dle zákona o odpadech č.185/01 Sb.

1. POPIS PŘÍSTROJE

2.1. Základní rozměry



2.2. Technická data

hmotnost	1,25 kg
pracovní tlak	0,5–0,7 MPa
tažná síla při 0,6 Mpa	7,3 kN
spotřeba vzduchu	1,5 l / zdvih
pracovní zdvih	17 mm
výška	264 mm
délka	272 mm
šířka (přes rohový ventil)	99 mm

2.3 Rozsah použití

Přístroj je určen k nýtování trhacími nýty dle následující tabulky:

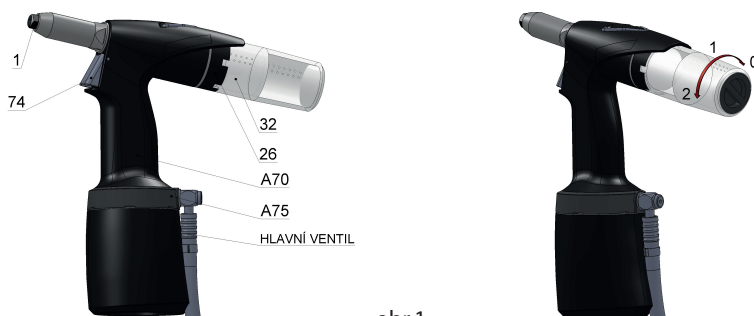
Typ nýtu	Al (hliník)	St (ocel)	Rv (nerez ocel)	Doporučené nástavce*
standard	Ø 2,4	Ø 2,4	Ø 2,4	nástavec 2.4 **
standard	Ø 3,0–Ø 3,2	Ø 3,0–Ø 3,2	Ø 3,0–Ø 3,2	nástavec 3.2
standard	Ø 4,0	Ø 4,0	Ø 4,0	nástavec 4
standard	Ø 4,8–Ø 5,0	Ø 4,8–Ø 5,0	Ø 4,8–Ø 5,0	nástavec 5

* Doporučené nástavce vzhledem k průměru nýtu (neplatí pro všechny typy nýtů)

** Pro nýtování trhacími nýty průměru 2,4 je nutno použít konverzní sadu, která není součástí balení přístroje.

Objednací číslo konverzní sady pro nýty průměr 2,4 je S-1100080.

2.3 Obsluha přístroje



obr.1

Přístroj má z výrobního závodu osazen nástavec /obr.1 – poz.1/ pro nýt Ø 5,0. Pro nýtování trhacími nýty jiných typů a průměrů (dále TN) je nutno vyměnit příslušné nástavce /obr.1 – poz.1/, které jsou součástí balení přístroje.

Výměna nástavců: Přístroj připojte na zdroj tlakového vzduchu, stlačte spoušť a nástavec vyšroubujte klíčem č.12. Našroubujte nový nástavec /dle tabulky/ a ten dotáhněte. Nyní můžete uvolnit spoušť přístroje.

Přístroj je vybaven otočným přívodem vzduchu /obr.1 – poz.A75/, který umožňuje manipulaci s přívodem vzduchu před i během provozu, vzduchová hadice není obsluze překážkou při nýtování v jakékoliv poloze.

Přístroj je vybaven multifunkční spouští /obr.1 – poz.74/ umožňující následující pohyby:

1) Horizontální pohyb spouště – nýtování.

- v uvolněné poloze je přístroj připraven k nýtování
- stisknutím dojde k zanýtování

2) Vertikální pohyb spouště – vypnutí přísávání.

- stisknutím spouště a posunutím směrem k horní části přístroje se přísávání vypne
- posunutím spouště směrem ke spodní části přístroje se přísávání zapne a spoušť je v poloze viz. bod 1

Přístroj je vybaven multifunkční záchytnou schránkou /obr.1 – poz.32/, která má následující tři polohy:

Poloha 0 – sejmutá záchytná schránka

Poloha 1 – nasazená záchytná schránka, přísávání je vypnuté

Poloha 2 – nasazená záchytná schránka, přísávání je zapnuté

1) Nasazení záchytné schránky:

Záchytnou schránku /obr.1 - poz.32/ nasuňte do vybrání kolečka /obr.1 - poz.26/ na doraz, tím zatlačíte aretační prvek, a pootočte do polohy 1 nebo 2. Tak dojde k zajištění záchytné schránky v přístroji. V poloze 2 současně dojde ke spuštění přísávání (pokud není vypnuto spouští). Záchytná schránka /obr.1 - poz.32/ je opatřena otvory pro odvod tlakového vzduchu. Vzájemnou polohou záchytné schránky /obr.1 - poz.32/ a kolečka /obr.1 - poz.26/ je možno zajistit, aby vyfukovaný tlakový vzduch unikal vhodným směrem (např. směrem od obsluhy).

2) Sejmutí záchytné schránky:

Pootočte na doraz do polohy 0 a vysuňte záchytnou schránku /obr.1 – poz.32/ z vybrání kolečka /obr.1 - poz.26/. Současně s tím dojde k vypnutí přísávání.

S přístrojem lze pracovat následujícími dvěma způsoby:

1) Se sejmutou záchytnou schránkou v poloze 0:

Pootočením a sejmutím záchytné schránky /obr.1 - poz.32/ se přísávání vypne. TN se vsune otvorem v nástavci do nýtovacího přístroje. Stlačením spouště dojde k pohybu pouzdra s kleštinkami směrem od hlavy TN. Pohyb je ukončen při dosažení maximálního zdvihu, při správné volbě TN vzhledem k tloušťce materiálu dojde k přetržení dřívku (zanýtování TN) na jeden zdvih přístroje. Po uvolnění spouště se pouzdro a kleštinkami vrací do původní polohy a uvolněný odtržený dřík TN je možné nakloněním přístroje vyjmout z nástavce /obr.1 - poz.1/ přístroje.

2) S nasazenou záchytnou schránkou v poloze 1:

Nasazením a pootočením záchytné schránky /obr.1 - poz.32/ do polohy 1 se záchytná schránka zajistí. TN se vsune otvorem v nástavci do nýtovacího přístroje. Stlačením spouště dojde k pohybu pouzdra s kleštinkami směrem od hlavy TN. Pohyb je ukončen při dosažení maximálního zdvihu, při správné volbě TN vzhledem k síle materiálu dojde k přetržení dřívku (zanýtování TN) na jeden zdvih přístroje. Po uvolnění spouště se pouzdro s kleštinkami vrací do původní polohy a uvolněný odtržený dřík TN je možné zakloněním přístroje dopravit do záchytné schránky.

3) S nasazenou záchytnou schránkou v poloze 2:

Pootočením záchytné schránky /obr.1 - poz.32/ do polohy 2 se přísávání zapne. V této poloze přísávání funguje tak, že se nasaje TN do nástavce /obr.1 - poz.1/ a ten je přidržován, což umožňuje nýtovat ve všech polohách bez nebezpečí vypadnutí TN z nástavce přístroje. Stlačením spouště dojde k zanýtování TN. Uvolněním spouště je odtržený dřík TN tlakovým vzduchem dopraven do záchytné schránky. Je-li záchytná schránka naplněna cca ze 70% dřívky TN, je nutné ji předepsaným

způsobem sejmout a vyprázdnit (např. do připravené krabice). Přeplnění záchytné schránky může být příčinou poruchy nýtovacího zařízení.

3. ÚDRŽBA PŘÍSTROJE

Při údržbě je přístroj bezpodmínečně nutné odpojit od zdroje tlakového vzduchu !!!

3.1. Údržba denní

Denně před zahájením práce kápněte několik kapek mazacího oleje (doporučujeme hydraulický olej HYSPIIN AWHM 32 CASTROL) do vzduchového vstupu přístroje, pokud ovšem není v rozvodu vzduchu zapojeno mazací zařízení. Je-li přístroj v nepřetržitém provozu, je nutno odpojit vzduchovou hadici od hlavního přívodu vzduchu a přístroj namazat každé 2–3 hod.

Zkontrolujte, zda nedochází k úniku vzduchu, pokud ano, je třeba vyměnit poškozené hadice nebo spojky za nové.

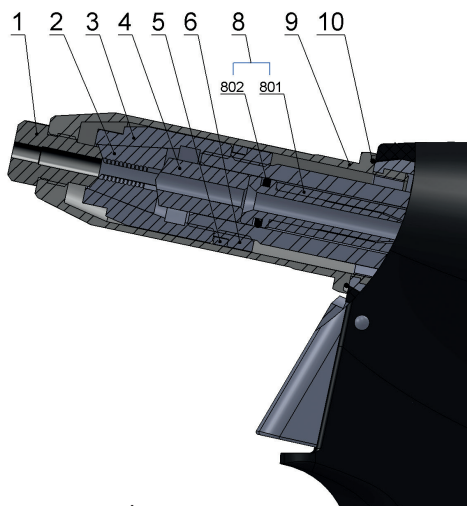
Pokud není tlakový regulátor opatřen filtrem, profoukněte vzduchovou hadici před jejím připojením k přístroji, abyste ji zbavili nahromaděných nečistot a vody. Je-li tlakový regulátor opatřen filtrem, vysušte jej.

Překontrolujte, zda je nasazen správný nástavec odpovídající průměru TN a všechny závitky a spoje jsou řádně dotaženy.

Překontrolujte, zda otvory určené k průchodu vzduchu jsou opravdu volné. Není-li tomu tak, je nutné poškozený díl demontovat, vyčistit otvor nebo případně vadný díl vyměnit viz. odst. 3.2. Údržba týdenní.

3.2. Údržba týdenní

Čištění a výměna opotřebovaných, popř. nefunkčních částí.



obr.2

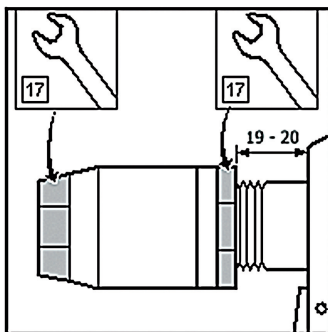
Demontáž:

Přístroj odpojte od zdroje tlakového vzduchu, odšroubujte přední hubici /obr.2 - poz.9/ klíčem č. 23, na pouzdro kleštinek /obr.2 - poz.3/ nasadte klíč č. 17(15), na kontramatku /obr.2 - poz.6/ klíč č. 17 a povolte. Pouzdro kleštinek vyšroubujte, vyjměte kleštinky /obr.2 - poz.2/, rozpěrný trn /obr.2 - poz.4/ a sestavu trubky přísávání /obr.2 - poz.8/. Všechny použité závitky jsou pravotočivé. Demontované části řádně vyčistěte a proveďte jejich optickou kontrolu, a to zejména:

- 1) Kleštinky /obr.2 - poz.2/ - jsou-li opotřebovány nebo poškozeny, proveďte jejich výměnu. Jsou-li znečištěny, vyčistěte je např. ocelovým kartáčem.
- 2) Nástavec /obr.2 - poz.1/ - jsou-li funkční plochy (kužele) opotřebovány nebo poškozeny, proveďte jeho výměnu.
- 3) Rozpěrný trn /obr.2 - poz.4/ - jsou-li funkční plochy opotřebovány nebo poškozeny, proveďte jeho výměnu.
- 4) Sestavu trubky přísávání /obr.2 - poz.8/ - zkontrolujte jednotlivé díly, O - kroužek /obr.2 - poz.802/, a trubku přísávání /obr.2 - poz.801/ - jsou-li opotřebovány nebo poškozeny, demontujte je a vyměňte za nové.
- 5) Hubice /obr.2 - poz.9/ - zkontrolujte povrch vnitřního otvoru ($\varnothing 20$).
- 6) Stírací kroužek /obr.2 - poz.5/ - je-li poškozen nebo nadměrně opotřebován, vyměňte jej za nový.
- 7) Záchytná schránka - je-li poškozena nebo nadměrně opotřebována, vyměňte ji za novou. Jinak hrozí nebezpečí vylétnutí odtrženého díčku nýtu.

Montáž:

Díly (viz. odst. demontáž) namontujte v opačném sledu. Na vnější povrch kleštinek /obr.2 - poz.2/ naneste kapku oleje (doporučujeme hydraulický olej HYSPIN AWHM 32 CASTROL), sestavu trubky přísávání /obr.2 - poz.8/ lehce potřete plastickým mazivem MOGUL LV 2-3. Základní seřízení kleštinek se provádí dle obrázku č. 3.



obr.3

3.3. Údržba generální

Generální údržba se provádí vždy po 500 000 zdvích nebo jedenkrát za tři roky. Přitom se musí celý přístroj demontovat a vyměnit veškerá těsnění i opotřebované díly. Tuto opravu může provádět pouze servisní technik popř. osoba prokazatelně proškolená výrobcem nebo dodavatelem.

4. NÁHRADNÍ DÍLY

4.1. Objednávání

Náhradní díly objednávejte výhradně u výrobce nebo u jeho obchodních partnerů.

Objednávka musí obsahovat:

- a) výrobní číslo kleští
- b) číslo objednávaného dílu
- c) počet kusů
- d) název vaší firmy a přesnou adresu
- e) vaše IČ a DIČ

4.2. Seznam rychle opotřebitelných dílů

Nástavec 2.4	D-06400124
Nástavec 3.2	D-06400132
Nástavec 4	D-06400140
Nástavec 5	D-06400150
Pouzdro kleštinek	D-1100103
Kleštinky	D-06301412
Trubka přísávání komplet.....	S-1100500
Rozpěrný trn	D-1100200
Stírací kroužek	D-1100300
Matice HP	D-1100400
Záchytná schránka	S-1201402

5. SKLADOVÁNÍ

Pneumaticko-hydraulický přístroj uložený v přepravním obalu je nutné skladovat v prostředí s relativní vlhkostí do 70 % a teplotě v rozmezí +5°C až +40°C, bez agresivních výparů solí, kyselin a luhů.

6. KOMPLETNÍ VYBAVENÍ PŘÍSTROJE

Výměnné nástavce umístěné v plastovém blistru, Návod k obsluze.

7. PROVOZNÍ A ZÁRUČNÍ PODMÍNKY

7.1. Provozní podmínky

Pro spolehlivou funkci přístroje je nutné používat upravený tlakový vzduch. Upraveným tlakovým vzduchem se rozumí stlačený atmosferický vzduch zbavený pevných částic a vody, zredukovaný na požadovaný tlak a přimazávaný antikoročním olejem. Bezprostředně před přístrojem musí být v obvodu tlakového vzduchu umístěn regulační ventil nastavený na maximální výstupní tlak 0,7 MPa, vzduchový filtr a přimazávání.

Hladina akustického tlaku impulsního hluku, $L_{pAI} = 95,7$ dB(A), špičková hladina akustického tlaku C, $CLC_{peak} = 104,4$ dB(C). Při nepřetržitém a dlouhodobém používání přístroje se obsluze doporučuje chránit sluch ochrannými prostředky. Průměrná souhrnná vážená hladina zrychlení vibrací $L_{avw,T} = 118,3$ dB re 10⁻⁶ m.s⁻², průměrná souhrnná vážená efektivní hodnota zrychlení vibrací $a_{w,T} = 0,822$ m.s⁻².

Spoušť umožňuje bezpečné ovládání přístroje ovládací silou max. 10 N < 50 N bez uvolnění rukojeti, což splňuje hygienický předpis.

7.2. Záruční podmínky


Pro spolehlivou a bezpečnou funkci přístroje je nutné dbát pokynů a nařízení uvedených v předchozích odstavcích. Po dobu trvání záruční doby nesmí zákazník provádět jiné zásahy na přístroji, než které jsou povoleny výrobcem, viz. odst. 2.4, 3.1, 3.2. Ostatní nerozebíratelná místa jsou jistěna barevnou plombou. V případě porušení tohoto zajištění nebudou výrobcem uznány případné záruční opravy. Pro uznání záruční opravy musí zákazník předložit potvrzený nákupní doklad. Záruka se poskytuje na dobu 24 měsíců od data prodeje, není-li v kupní smlouvě stanoveno jinak.

Záruční doba platí za předpokladu dodržení :

- Všeobecných bezpečnostních zásad a pokynů (odst. 1)
- Pokynů k obsluze přístroje (odst. 2.4)
- Údržby denní a týdenní (odst. 3.1, 3.2)
- Skladování (odst. 5)
- Provozních a záručních podmínek (odst. 7)

Záruka se nevztahuje na rychleopotřebitelné díly uvedené v odst. 4.2.

TABLE OF CONTENTS:

1. GENERAL SAFETY INSTRUCTIONS AND PRINCIPLES		13
2. DESCRIPTION OF THE TOOL		14
2.1. Basic dimensions		14
2.2. Technical data		14
2.3. Range of usage		15
2.4. Tool operation		16
3. TOOL MAINTENANCE		17
3.1. Daily maintenance		17
3.2. Weekly maintenance		17
3.3. General maintenance		18
4. SPARE PARTS		19
4.1 Ordering		19
4.2. List of quickly expendable parts		19
5. STORAGE		19
6. COMPLETE TOOL EQUIPMENT		19
7. OPERATION AND WARRANTY CONDITIONS		20
7.1. Operation conditions		20
7.2. Warranty conditions		20

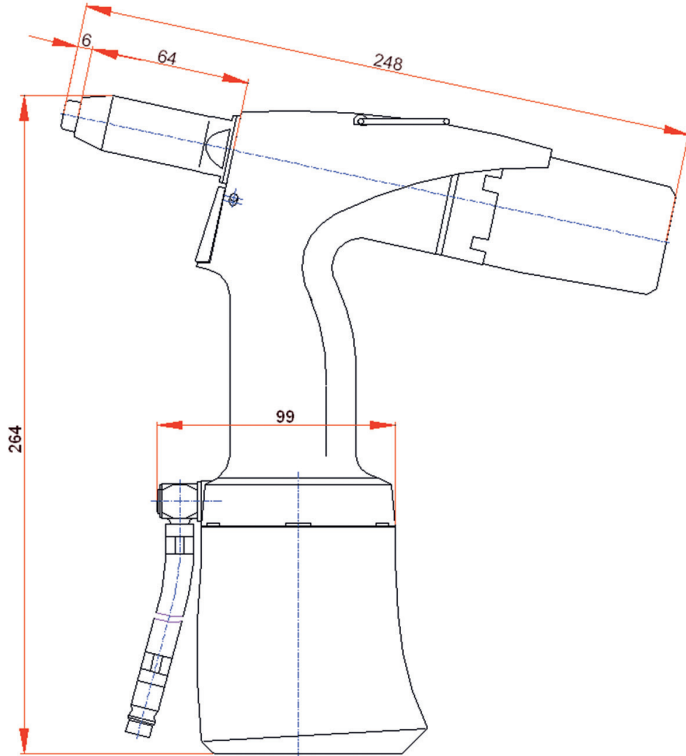
1. GENERAL SAFETY INSTRUCTIONS AND PRINCIPLES

ATTENTION! Read all instructions and principles carefully. Every person installing, operating or maintaining the tool must be first thoroughly acquainted with this operations manual and is obliged to adhere to the following safety instructions and principles:

- The tool must not be used for other purposes than those for which it was designed.
- The tool must not be used in a different manner than that recommended by the manufacturer
- Any alterations of the tool, its accessories or spare parts remain in sole responsibility of the customer. After agreement the manufacturer provide technical support in designing and making additional alterations.
- The tool must be kept in top condition and regularly tested for damage and proper operation. The tool must be repaired only by an authorized technician or by a person trained by the manufacturer or supplier. Should you have any demand for training, please contact your sales agent.
- The tool must always be operated in accordance with respective sanitary and safety regulations.
- All queries regarding proper and safe operation of the tool should be addressed to your sales agent.
- Safety principles that must be adhered to in connection with operation of this tool must be known to all workers who operate the tool.
- When handling the tool take extra care to avoid unwanted activation and possible injury.
- The tool must be during any kind of maintenance or repair (does not apply to replacing nose-pieces and emptying the mandrel container) disconnected from the source of compressed air.
- Before operating the tool always take up firm posture and steady position.
- It is necessary to prevent break-away shanks endangering safe operation of the tool.
- Never aim with the tool at another person.
- Always check that the vent holes are not blocked or covered and that the supply hose are in good condition.
- Working pressure must not exceed 0,7 MPa.
- Oxygen or other flammable gasses from pressure cylinders must not serve as a driving agent.
- When operating the tool it is recommended to use safety glasses and utility gloves.
- If the continuous cycle of riveting exceeds 8 hours per day, it is recommended that the operators use ear protectors.
- When working with the tool the operator must not have loose parts of wear as e.g. a tie, long hair, jewellery etc. to avoid getting caught by the tool.
- Same safety instructions apply for persons standing close to the tool.
- Avoid unnecessary contact with the hydraulic fluid to prevent possible allergy reaction of the skin.
- The tool is not designed for outdoor and explosive environment.
- After the service life, discard the tool according to the Disposal Act no. 185/01 Coll.

1. DESCRIPTION OF THE TOOL

2.1. Basic dimensions



2.2. Technical data

Weight	1,25 kg
Working pressure	0,5–0,7 MPa
Stroke force at 0,6 Mpa	7,3 kN
Air consumption	1,5 l / stroke
Stroke	17 mm
Height	264 mm
Length	272 mm
Width (over the aircoupling)	99 mm

2.3 Range of usage

The pneumatic-hydraulic tool is designed for riveting with blind rivets:

Type of rivet	Al (aluminium)	St (steel)	Rv (stainless steel)	Recommended nose-pieces*
standard	Ø 2,4	Ø 2,4	Ø 2,4	nose-piece no. 2.4 **
standard	Ø 3,0–Ø 3,2	Ø 3,0–Ø 3,2	Ø 3,0–Ø 3,2	nose-piece no. 3.2
standard	Ø 4,0	Ø 4,0	Ø 4,0	nose-piece no. 4
standard	Ø 4,8–Ø 5,0	Ø 4,8–Ø 5,0	Ø 4,8–Ø 5,0	nose-piece no. 5

* Recommended nose-pieces with respect to rivet diameters (does not apply for all types of rivets)

** For riveting with BR Ø 2,40 use conversion kit, that is not a part of tool packing, its order number (conversion kit for BR Ø 2,40) is S-1100080.

2.4 Tool operation

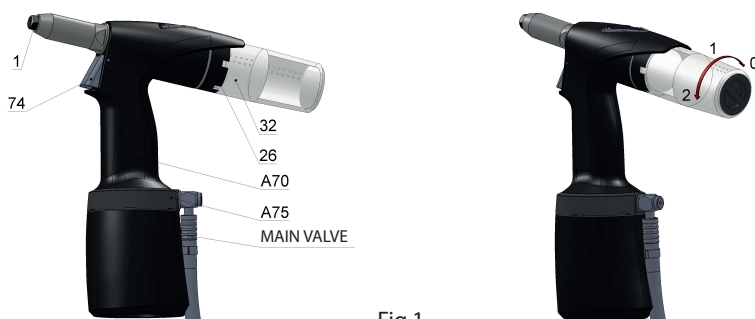


Fig.1

The manufacturer equipped the tool with a nose-piece /fig.1 – pos.1/ for a rivet Ø 5,0. Riveting with blind rivets of different diameters (further on referred to as BR) requires use of appropriate nose-pieces that are located in the accessories casing of the tool.

Replacement of nose-pieces: Connect the tool to the source of compressed air, depress the trigger and screw out the nose-piece /fig.1 – pos.1/ with a spanner no. 12. Screw on a new nose-piece /acc. to the chart/ and tighten it. Now you can release the trigger of the tool.

The tool is equipped with revolving air supply /fig.1 – pos.A75/ which enables manipulation with air supply before as well as during tool operation, air hose does not obstruct riveting in any position.

The tool is equipped with multifunction trigger /fig.1 - pos.74/ which enables following:

- 1) Rotational movement of the trigger around the pin - riveting.
 - The trigger is on the front extreme position, not pressed.
 - Depressing the trigger shall fix the rivet

- 2) Vertical movement of the trigger – switching off the suction.
- Press and lock the trigger (after pressing shift it up cca 1,5 mm), then release the trigger, the suction is switched off.
 - Unlock the trigger (shifting the trigger down to the stop) and release it. The suction is switched on and the trigger is in position see fig. 1.

The tool is equipped with a multifunctional mandrel container /fig.1 - pos.32/ which has the following positions:

Position 0 – mandrel container removed

Position 1 – mandrel container mounted, suction is switched off

Position 2 – mandrel container mounted, suction is switched on

1) Mounting the mandrel container:

Put and push the mandrel container /fig. 1 - pos. 32/ into the ring relief /fig.1 – pos.26/ end-to-end, thus you depress the arrestment element, and turn to position 1 or 2. The mandrel container shall thus be in place. The suction shall initiate in position 2. Relative position of the mandrel container with air outlets /fig.1 - pos.32/ and the ring relief /fig.1 – pos.26/ ensures that the outlet air pressure goes out in a suitable direction (e.g. offward the operator of the tool).

2) Removing the mandrel container:

Turn the mandrel container /fig.1 - pos.32/ end-to-end to position 0 and pull it out of the ring relief /fig.1 – pos.26/. The suction shall thus switch off.

The tool can be operated in the following manners:

1) with the mandrel container removed in position 0:

Suction switches off by turning and removing the mandrel container /fig.1 - pos.32/. Insert BR into the riveting tool through the nose-piece hole. Depress the trigger to move the jaws offward the BR head. The movement ends when reaching max. stroke, correct BR with respect for material gauge shall tear off the shank (riveting) for one stroke of the tool. Releasing the trigger shall return the jaws to initial position and released torn-off shank can be removed from the nose-piece by tilting the tool. /fig.1 - pos.1/.

2) with the mandrel container mounted in position 1:

Mounting and turning the mandrel container /fig.1 - pos.32/ to position 1 shall arrest it. Insert BR into the riveting tool through the nose-piece hole. Depress the trigger to move the jaws offward the BR head. The movement ends when reaching max. stroke, correct BR with respect for material gauge shall tear off the shank (riveting) for one stroke of the tool. Releasing the trigger shall return the jaws to initial position and the released torn-off shank can be transported into the mandrel container by tilting the tool.

3) with the mandrel container mounted in position 2:

Suction switches on by turning the mandrel container /fig.1 - pos.32/ to position 2. In this position the suction holds BR in the nose-piece /fig.1 - pos.1/ which enables riveting in any position without danger of BR falling out of the nose-piece of the tool. Depressing the trigger shall perform riveting. Releasing the trigger shall transport the shank into the mandrel container. If the mandrel container

is full with shank to appx. 70%, it is necessary to remove and empty it in a specified manner (e.g. to a prepared container). Overfill of the mandrel container may result in failure of the riveting tool.

3. TOOL MAINTENANCE

During maintenance the tool must be disconnected from the source of compressed air !!!

3.1. Daily maintenance

Daily, before starting work, apply several drops of lubricating oil (we recommend hydraulic oil HYSPIIN AWHM 32 CASTROL) into the air inlet of the tool, on condition there is no lubricating device connected in the air distribution. If the tool is in continuous operation, it is necessary to disconnect the air hose from the main air supply and lubricate the tool every 2 or 3 hours.

Check the tool for air leakage, if necessary replace damaged hoses and clasps.

If the pressure regulator is not equipped with a filter, blow through the air hose before its connection to the tool in order to get rid of impurities and water. If the pressure regulator has a filter, dry it out.

Check whether the fixed nose-piece corresponds to the BR diameter and that all screw threads and joints are tightened properly.

Check whether the holes for passage are really empty. If it is not so, it is necessary to remove the damaged part, clean the hole or replace the damaged part with a new one, see paragraph 3.2 weekly maintenance.

3.2. Weekly maintenance

Cleaning of the tool and replacement of worn or non-functional parts.

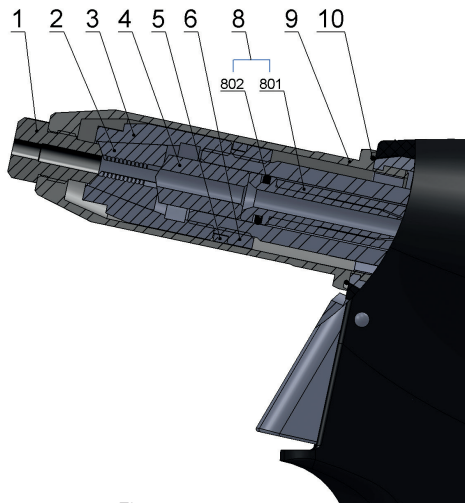


Fig.2

Disassembly:

Disconnect the tool from the source of compressed air, unscrew the front nozzle /fig.2 - pos.9/ by means of a spanner no.23, set the spanner no.17(15) onto the clamping sleeve /fig.2 - pos.3/, set the spanner no.17 on the backnut /fig.2 - pos.6/ and loosen. Unscrew the clamping sleeve, replace the jaws /fig.2 - pos.2/ and conduit-suction complet /fig.2 - pos.8/. All used threads are clockwise. Clean the dismantled parts thoroughly and check them visually, especially the following:

- 1) Jaws /fig.2 – pos.2/ - if worn or damaged, replace it, if dirty, clean it with a wire brush.
- 2) Nose-piece /fig.2 – pos.1/ - for wear of functional surfaces of the taper.
- 3) Jaw pusher /fig.2 – pos.4/ - for wear of functional surface of the taper.
- 4) Conduit-suction complet /fig.2 - pos.8/ - inspect parts of the assembly, O - ring /fig.2 - pos.802/ and conduit-suction /fig.2 - pos.801/ - if damaged or worn, replace it with a new one.
- 5) Front nozzle /fig.2 - pos.9/ - check for damage of the internal surface ($\varnothing 20$) .
- 6) Scraper ring /fig.2 - pos.5/ - if damaged or worn, replace it with a new one.
- 7) Mandrel container - if the mandrel container or its bottom are worn or damaged, replace them with new ones, otherwise there is danger of the torn-off shank popping out.

Assembly:

Mount the parts (see par. disassembly) in a reverse order. On the outer surface of the jaws /fig.2 – pos.2/ apply a drop of lubricating oil (we recommend hydraulic oil HYPIN AWHM 32 CASTROL), apply thin layer of plastic lubricant MOGUL LV 2-3 to the conduit-suction complet /fig.2 – pos.8/. Basic set-up of the jaws is performed as in fig. 3.

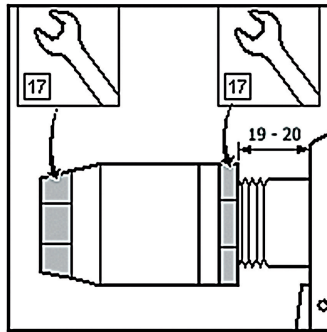


Fig.3

3.3. General maintenance

General maintenance should be performed after about 500 000 strokes or once every three years. The tool must be completely disassembled and all seals and worn parts must be replaced. This repair may be carried out by an authorized technician only or a person trained by the manufacturer or supplier.

4. SPARE PARTS

4.1. Ordering

Order the spare parts exclusively from the manufacturer or from your sales agent.

The order must contain:

- a) tool serial number
- b) number of ordered part
- c) number of pieces
- d) name of your company and precise address
- e) your tax identification number and identification number

4.2. List of quickly expendable parts

Nose-piece 2.4	D-06400124
Nose-piece 3.2	D-06400132
Nose-piece 4	D-06400140
Nose-piece 5	D-06400150
Clamping sleeve	D-1100103
Set of jaws	D-06301412
Conduit suction complete.....	S-1100500
Jaw pusher	D-1100200
Scraper ring	D-1100300
Nut HP	D-1100400
Mandrel container	S-1201402

5. STORAGE

The pneumatic-hydraulic tool embedded in a shipping container must be stored in environment with relative humidity to 70% and temperature ranging from +5°C to +40°C, without aggressive evaporation of salts, acids and caustics.

6. COMPLETE TOOL EQUIPMENT

Replaceable nose-pieces located in a plastic plate, Operations manual.

7. OPERATIONS AND WARRANTY CONDITIONS

7.1. Operation conditions

For reliable function of the tool it is necessary to use treated compressed air. Treated compressed air means compressed atmospheric air bare of solid particles and water, reduced to required pressure and lubricated with anti-corrosive oil. Immediately before the tool there must be a regulation valve set to maximum outlet pressure of 0,7 MPa, air filter and lubrication in the circuit of compressed air.

Sound-pressure level of impulse noise, $L_{pAI} = 95,7$ dB(A), peak C-weighted sound pressure, $CLC_{peak} = 104,4$ dB(C), against which during continuous and long-term operation it is recommended to use ear protectors. Average overall vibration total value $L_{avw,T} = 118,3$ dB re 10^{-6} m.s⁻², average overall vibration total effective value $a_{vw,T} = 0,822$ m.s⁻².

The trigger enables safe control of the tool with a force max. $10\text{ N} < 50\text{ N}$ without releasing the grip-handle according to the health regulation.

7.2. Warranty conditions

For reliable and safe function of the tool it is necessary to adhere to instructions and principles stated above.

For the warranty period the customer must not perform any alterations other than those permitted by the manufacturer, see paragraph 2.1, 3.1, 3.2. Other non-detachable parts are secured with paint. In case of neglecting this protection the manufacturer shall not admit possible warranty repairs. To admit warranty repair the customer must submit confirmed proof of purchase (invoice). The warranty period is 24 months from the day of purchase if the purchase contract does not state otherwise.

Warranty is valid provided that the following:

- General safety instruction and principles (paragraph 1)
- Tool operation (paragraph 2.4)
- Daily and weekly maintenance (paragraph 3.1 and 3.2)
- Storage (paragraph 5)
- Operations and warranty conditions (paragraph 7)

Warranty does not apply to quickly expendable parts (see paragraph 4.2).

INHALTSVERZEICHNIS:

1. ALLGEMEINE SICHERHEITSHINWEISE UND -PRINZIPIEN	23
2. BESCHREIBUNG DES WERKZEUGS	24
2.1. Grundabmessungen	24
2.2. Technische Daten	24
2.3. Anwendungsbereich	25
2.4. Bedienung des Werkzeugs	26
3. WARTUNG DER MASCHINE	27
3.1. Tägliche Wartung	27
3.2. Wöchentliche Wartung	27
3.3. Allgemeine Wartung	29
4. ERSATZTEILE	29
4.1 Bestellung	29
4.2. Liste der Schnellverschleißteile	29
5. AUFBEWAHRUNG	29
6. KOMPLETTE WERKZEUGAUSSTATTUNG	29
7. BETRIEBS- UND GARANTIEBEDINGUNGEN	30
7.1. Betriebsbedingungen	30
7.2. Garantiebedingungen	30

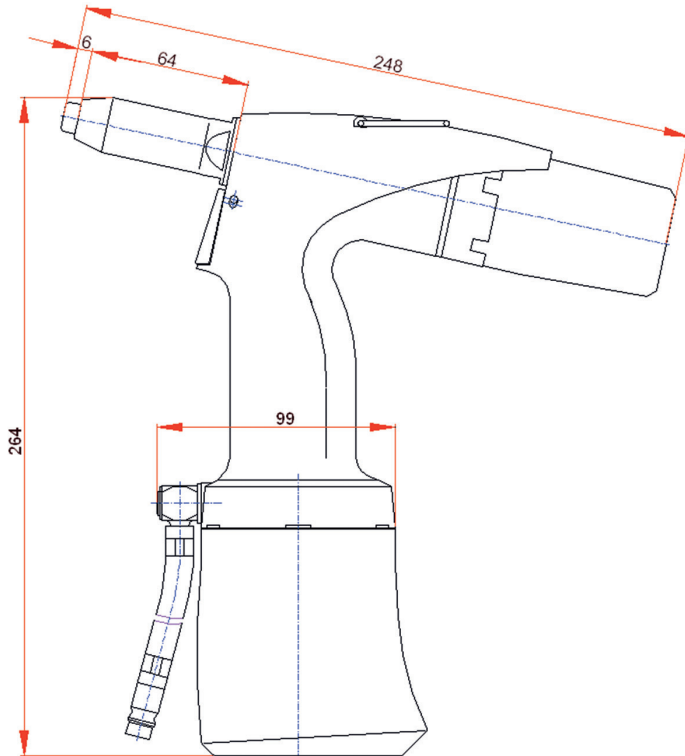
1. ALLGEMEINE SICHERHEITSHINWEISE UND -PRINZIPIEN

ACHTUNG! Lesen Sie alle Anweisungen und Richtlinien sorgfältig. Jede Person, die das Werkzeug installiert, benutzt oder wartet, muss zunächst mit diesem Betriebshandbuch gründlich vertraut sein und ist verpflichtet, die folgenden Sicherheitshinweise und -prinzipien zu beachten:

- Das Werkzeug darf für keinen anderen als den vorgesehenen Zweck verwendet werden.
- Das Werkzeug darf nur in der von dem Hersteller empfohlenen Weise verwendet werden.
- Der Kunde haftet für alle Veränderungen des Werkzeugs sowie dessen Zubehör und Ersatzteile. Nach Zustimmung durch den Kunden kann der Hersteller bei der Entwicklung und Durchführung zusätzlicher Änderungen technische Unterstützung leisten.
- Das Werkzeug muss in einwandfreiem Zustand gehalten und regelmäßig auf Beschädigungen und ordnungsgemäßen Betrieb geprüft werden. Das Werkzeug darf nur von einem autorisierten Techniker oder von durch den Hersteller oder Lieferanten geschulten Personen repariert werden. Bei Schulungsbedarf wenden Sie sich bitte an Ihren Verkaufsvertreter.
- Das Werkzeug muss immer entsprechend den anzuwendenden Gesundheits- und Sicherheitsvorschriften betrieben werden.
- Bei Fragen zum ordnungsgemäßen und sicheren Betrieb des Werkzeugs wenden Sie sich bitte an Ihren Verkaufsvertreter.
- Die in Verbindung mit dem Betrieb dieses Werkzeugs zu beachtenden Sicherheitsrichtlinien müssen allen Arbeitern, die das Werkzeug benutzen, bekannt sein.
- Bei der Benutzung des Werkzeugs ist darauf zu achten, eine unbeabsichtigte Einschaltung und damit verbundene mögliche Verletzungen zu vermeiden.
- Das Werkzeug muss während Wartungs- und Reparaturarbeiten jeder Art (gilt nicht für den Austausch der Mundstücke und Leerung des
- Nehmen Sie vor der Benutzung des Werkzeugs immer eine feste und stabile Position ein.
- Restnietdorne dürfen nicht verwendet werden, um den sicheren Betrieb des Werkzeugs nicht zu gefährden.
- Zielen Sie mit dem Werkzeug niemals auf andere Personen.
- Achten Sie immer darauf, dass die Lüftungsschlitze nicht verstopft oder verdeckt und dass die Zufuhrschläuche in gutem Zustand sind.
- Der Betriebsdruck darf 0,7 MPa nicht überschreiten.
- Sauerstoff oder andere entflammbare Gase aus Druckzylindern dürfen nicht als Antriebsmittel verwendet werden.
- Tragen Sie bei der Benutzung des Werkzeugs Schutzbrille und Schutzhandschuhe.
- Sofern das Gerät mehr als 8 Stunden pro Tag dauerhaft genutzt wird, sollte der Benutzer einen Gehörschutz tragen.
- Personen, die das Werkzeug benutzen, dürfen keine losen Teile wie etwa Krawatten, lange Haare, Schmuck etc. tragen, die sich in dem Werkzeug verfangen könnten.
- Dieselben Sicherheitshinweise gelten für Personen, die sich in der Nähe des Werkzeugs aufhalten.
- Vermeiden Sie unnötigen Kontakt mit der Hydraulikflüssigkeit, um mögliche allergische Hautreaktionen zu verhindern.
- Das Werkzeug ist nicht für den Einsatz in explosiven Umgebungen geeignet.
- Entsorgen Sie das Werkzeug nach dem Ende der Nutzungsdauer entsprechend dem Disposal Act Nr. 185/01 Coll. (Abfallentsorgungsgesetz).

1. BESCHREIBUNG DES WERKZEUGS

2.1. Grundabmessungen



2.2. Technische Daten

Gewicht	1,25 kg
Betriebsdruck	0,5–0,7 MPa
Hubkraft bei 0,6 Mpa	7,3 kN
Luftverbrauch	1,5 l / Hub
Hub	17 mm
Höhe	264 mm
Länge	272 mm
Breite (über das Winkelventil)	99 mm

2.3 Anwendungsbereich

Das pneumatisch-hydraulische Werkzeug ist für die Vernietung mit Blindnieten vorgesehen:

Nietenarten	Al (Aluminium)	St (Stahl)	Rv (Edelstahl)	Mundstücknummern*
Standard	Ø 2,4	Ø 2,4	Ø 2,4	Mundstück 2.4 **
Standard	Ø 3,0–Ø 3,2	Ø 3,0–Ø 3,2	Ø 3,0–Ø 3,2	Mundstück 3.2
Standard	Ø 4,0	Ø 4,0	Ø 4,0	Mundstück 4
Standard	Ø 4,8–Ø 5,0	Ø 4,8–Ø 5,0	Ø 4,8–Ø 5,0	Mundstück 5

* Empfohlene Mundstücknummern in Abhängigkeit vom Nietendurchmesser (gilt nicht für alle Nietenarten).

** Für Blindniete mit Durchmesser 2,4 mm ist erforderlich einen vollständigen Satz zu verwenden. Bestellnummer diesen Satz ist S-1100080.

2.3 Anwendungsbereich

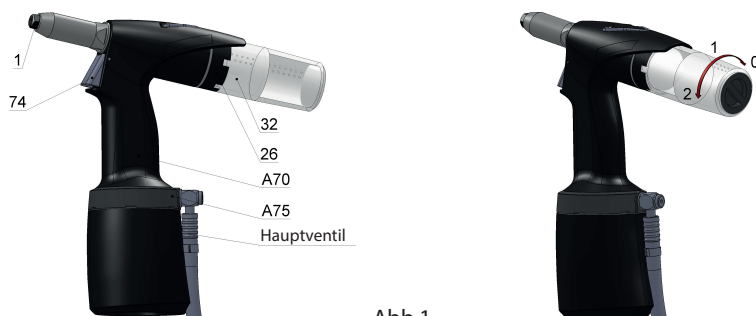


Abb.1

Der Hersteller hat das Werkzeug mit einem Mundstück /Abb.1 - Pos.1/ für Niete mit den Ø 5,0 ausgestattet. Die Verwendung von Blindniete mit anderen Durchmessern (im weiteren Verlauf BN genannt) erfordert die Nutzung geeigneter Mundstücke /Abb.1 - Pos.1/, die sich in dem Zubehörkasten des Werkzeugs befinden.

Austausch der Mundstücke: Verbinden Sie das Werkzeug mit der Druckluft, drücken Sie den Drucker und schrauben Sie das Mundstück /Abb.1 - Pos.A75/ mit einem Schlüssel Nr.12 ab. Schrauben Sie ein neues Mundstück auf (gemäß der Tabelle) und ziehen Sie es fest. Jetzt können Sie den Drucker des Werkzeugs loslassen.

Das Werkzeug ist mit einer Drehluftzufuhr „Revolversystem“ /Abb.1 – Pos.75/ ausgestattet, die die Positionsverstellung des Luftzufuhrschlauches vor und während des Werkzeugbetriebs ermöglicht. Der Luftschlauch behindert den Nietvorgang in keiner Position.

Das Werkzeug ist mit einem multifunktionellen Drucker /Abb.1 - Pos.74/ ausgestattet:

- 1) Die Horizontalbewegung des Drucker - Nietesetzung
 - Lassen Sie den Hebel los, um eine Niete in das Werkzeug zu schieben (das Werkzeug ist jetzt zur Vernietung bereit).

– Drücken Sie den Druker, um die Niete zu setzen.

2) Die Vertikalbewegung des Druker - Abschaltung der Ansaugung

– Der Drucker drücken und im Richtung zu Vorderehulse verschieben – Ansaugung wird abgeschaltet.

– Der Drucker im andere Richtung verschieben – Ansaugung wird eingeschaltet, Drucker ist in Position 1

2) Vertikální pohyb spouště – vypnutí přísávání.

– stisknutím spouště a posunutím směrem k horní části přístroje se přísávání vypne

– posunutím spouště směrem ke spodní části přístroje se přísávání zapne a spoušť je v poloze viz. bod 1

Das Werkzeug ist mit einem multifunktionellen Nietdornbehälter /Abb.1 - Pos.32/ ausgestattet, der die folgenden drei Positionen bietet (siehe Abb.1/.

Position 0 – Nietdornbehälter entfernt

Position 1 – Nietdornbehälter montiert, Ansaugung ausgeschaltet

Position 2 – Nietdornbehälter montiert, Ansaugung eingeschaltet

1) Montage des Nietdornbehälters:

Schieben Sie den Nietdornbehälter /Abb.1 - Pos.32/ bis zum Anschlag in die ringförmige Aussparung /Abb.1 - Pos.26/, um den Sperrriegel herunterzudrücken und drehen Sie den Behälter in die Pos. 1 oder 2. Der Nietdornbehälter ist jetzt richtig eingesetzt. Die Ansaugung muss in Pos. 2 beginnen. Der Nietdornbehälter /Abb.1 – Pos.32/ hat Bohrungen für Luftausgang. Gegenseitigelage zwischen Nietdornbehälter und Aussparung /Abb.1 – Pos.26/ ermöglicht Richten Luftauftritt aus Nietdornbehälter.

2) Entfernung des Nietdornbehälters:

Drehen Sie den Nietdornbehälter /Abb.1 – Pos.32/ bis zum Anschlag in die Position 0 und ziehen Sie ihn aus der ringförmigen Aussparung heraus /Abb.1 – Pos.26/. Hierdurch wird die Ansaugung abgeschaltet.

Das Werkzeug kann auf zwei Arten betrieben werden:

1) Mit dem in Position 0 entfernten Nietdornbehälter:

Die Ansaugung schaltet sich durch Drehen und Entfernen des Nietdornbehälters /Abb.1 - Pos.32/ ab. Setzen Sie die Blindniete in das Loch des Mundstücks auf dem Nietwerkzeug ein. Drücken Sie den Druker, um die Spannbacken von dem Kopf der Blindniete wegzubewegen. Die Bewegung endet mit dem maximalen Hub. Wenn die korrekte Niete für das Mundstück eingesetzt wurde, wird der Nietdorn (Nietvorgang) für einen Hub des Werkzeugs herausgezogen. Lassen Sie den Druker los, um die Spannbacken in die Ursprungsposition zurückzubewegen. Der Restnietdorn kann durch Kippen des Werkzeugs aus dem Mundstück entfernt werden /Abb.1 - Pos.1/.

2) Mit montiertem Nietdornbehälter in Position 1:

Montieren und drehen Sie den Nietdornbehälter /Abb.1 - Pos.32/ in Position 1, um ihn zu verriegeln. Setzen Sie die Blindniete in das Loch des Mundstücks auf dem Nietwerkzeug ein. Drücken

Sie den Druker, um die Spannbacken von dem Kopf der Blindniete wegzubewegen. Die Bewegung endet mit dem maximalen Hub. Wenn die korrekte Niete für das Mundstück eingesetzt wurde, wird der Nietdorn (Nietvorgang) für einen Hub des Werkzeugs herausgezogen. Lassen Sie den Druker los, um die Spannbacken in die Ausgangsposition zurückzubewegen. Der Restnietdorn kann durch Neigen des Werkzeugs in den Nietdornbehälter transportiert werden.

3) Mit montiertem Nietdornbehälter in Position 2:

Durch Drehen des Nietdornbehälters /Abb.1 - Pos.32/ in die Position 2 wird die Ansaugung eingeschaltet. In dieser Position hält die Saugkraft die Blindniete in dem Mundstück /Abb.1 - Pos.1/ und ermöglicht so Nietarbeiten in jeder Position ohne die Gefahr, dass die Blindniete aus dem Mundstück des Werkzeugs herausfällt. Drücken Sie den Druker, um den Nietvorgang auszulösen. Sobald Sie den Hebel loslassen, wird der Restnietdorn in den Nietdornbehälter transportiert. Sobald der Nietdornbehälter zu ca. 70% mit Restnietdornen gefüllt ist, muss er entfernt und in der vorgeschriebenen Weise.

3. WARTUNG DER MASCHINE

Während der Wartung muss das Werkzeug von der Druckluftquelle getrennt werden!!!

3.1. Tägliche Wartung

Geben Sie täglich vor Arbeitsbeginn einige Tropfen Schmieröl (Geben Sie täglich vor Arbeitsbeginn einige Tropfen Schmieröl (wir empfehlen das Hydrauliköl HYPIN AWHM 32 CASTROL) in den Lufteinlass des Werkzeugs, sofern keine Schmiervorrichtung an die Luftzufuhr angeschlossen ist. Wenn das Werkzeug im Dauerbetrieb genutzt wird, muss der Luftschlauch von der Hauptluftversorgung abgetrennt und das Werkzeug alle 2 bis 3 Stunden geschmiert werden. Überprüfen Sie das Werkzeug auf austretende Luft. Ersetzen Sie bei Bedarf beschädigte Schläuche und Klemmen.

Sofern der Druckregler nicht mit einem Filter ausgestattet ist, blasen Sie durch den Luftschlauch, bevor Sie ihn mit dem Werkzeug verbinden, um Schmutz und Wasser daraus zu entfernen. Sofern der Druckregler über einen Filter verfügt, trocknen Sie diesen aus.

Prüfen Sie, ob das montierte Mundstück dem Durchmesser der Blindniete entspricht und vergewissern Sie sich, dass alle Schraubengewinde und Verbindungen fest angezogen sind.

Prüfen Sie, ob die Durchgangsöffnungen wirklich leer sind. Sollte dies nicht der Fall sein, muss das beschädigte Teil entfernt, das Loch gereinigt oder das beschädigte Teil ersetzt werden. Beachten Sie hierzu Absatz 3.2 über die wöchentliche Wartung.

3.2. Wöchentliche Wartung

Reinigung und Austausch abgenutzter oder defekter Teile.

Demontage:

Trennen Sie das Werkzeug von der Druckluftquelle, schrauben Sie das vordere verstellbare Frontdüse /Abb.2 - Pos.9/ mit einem Schraubenschlüssel Nr. 23 ab, setzen Sie den Schlüssel Nr. 17 (15) auf die Spannhülse /Abb.2 - Pos.3/ und den Schlüssel Nr. 17 auf die HP - Mutter /Abb.2 - Pos.6/ und lösen Sie diese. Schrauben Sie die Spannhülse ab und tauschen Sie die Spannbacksätzen / Abb.2 - Pos.2/ und den Komplettes Saugleitung /Abb.2 - Pos.8/ aus. Alle verwendeten Gewinde sind Rechtsgewinde. Reinigen Sie die demontierten Teile gründlich und unterziehen Sie diese und insbesondere die folgenden Teile einer Sichtprüfung:

- 1) Spannbacksätzen /Abb.2 - Pos.2/ - Abgenutzte oder beschädigte Teile müssen ausgetauscht werden. Reinigen Sie verschmutzte Teile mit einer Drahtbürste.
- 2) Mundstück /Abb.2 - Pos.1/ - Überprüfen Sie die Funktionsflächen des Reduzierstücks auf Verschleiß.
- 3) Komplette Saugleitung /Abb.2 - Pos.8/ - Abgenutzte oder beschädigte Teile müssen ausgetauscht werden /Abb.2 - Pos. 801,802/.
- 4) Verstellbare Frondüse /Abb.2-Pos.9/ - Überprüfen Sie die Innenfläche auf Beschädigungen ($\varnothing 18$).
- 5) Abstreifring /Abb.2 - Pos.5/ - Ersetzen des Rings durch einen neuen Abstreifring, sofern dieser beschädigt oder abgenutzt ist.
- 6) Nietdornbehälter - Wenn der Nietdornbehälter oder dessen Boden beschädigt ist, ersetzen Sie ihn durch einen neuen Behälter, um zu verhindern, dass abgezogene Restnietdorne herauspringen.

Montage:

Montieren Sie die Teile in umgekehrter Reihenfolge (siehe Teile-Demontage). Geben Sie einen Tropfen Schmieröl (wir empfehlen das Hydrauliköl HYPIN AWHM 32 CASTROL) auf die Außenfläche der Spannbacksätzen /Abb.2 - Pos.2/. Geben Sie eine dünne Schicht Plastik - Schmierstoff MOGUL LV 2-3 auf die Saugleitung und den O-Ring /Abb.2 - Pos. 801,802/. Die Grundeinstellung der Spannbacken erfolgt wie in Abb. 3 dargestellt.

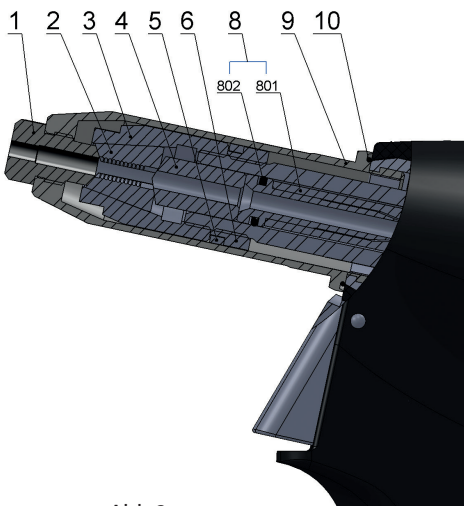


Abb.2

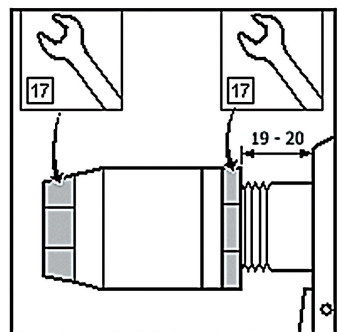


Abb.3

3.3. Allgemeine Wartung

Eine allgemeine Wartung sollte alle 500.000 Maschinentakte oder einmal alle drei Jahre durchgeführt werden. Das gesamte Werkzeug muss demontiert und alle Dichtungen und abgenutzten Teile müssen ausgetauscht werden. Diese Reparatur darf nur von einem autorisierten Techniker oder einer von dem Hersteller oder Lieferanten geschulten Person durchgeführt werden.

4. ERSATZTEILE

4.1. Bestellung

Bestellen Sie die Ersatzteile nur bei dem Hersteller oder Ihrem Verkaufsvertreter.

Die Bestellung muss Folgendes enthalten:

- a) Werkzeugseriennummer
- b) Nummer des bestellten Teils
- c) Stückzahl der Teile
- d) Name und genaue Adresse Ihres Unternehmens Ihre Steuer- und Registrierungsnummer

4.2. Liste der Schnellverschleißteile

Mundstück 2.4	D-06400124
Mundstück 3.2	D-06400132
Mundstück 4	D-06400140
Mundstück 5	D-06400150
Spannhülse	D-1100103
Spannbackensatz	D-06301412
Komplette Saugleitung	S-1100500
Spannbackenschieber	D-1100200
Abstreifring	D-1100300
HP – Mutter	D-1100400
Nietdornbehälter	S-1201402

5. AUFBEWAHRUNG

Das in einem Lieferbehälter verpackte pneumatisch-hydraulische Werkzeug muss in einer Umgebung mit einer relativen Luftfeuchtigkeit von maximal 70% und bei einer Temperatur zwischen +5°C až +40°C vor aggressiven Salzdämpfen, Säure und ätzenden Stoffen geschützt aufbewahrt werden.

6. KOMPLETTE WERKZEUGAUSSTATTUNG

Wechsel-Mundstücke in einem Kunststoffbehälter, Bedienungshandbuch.

7. BETRIEBS- UND GARANTIEBEDINGUNGEN

7.1. Betriebsbedingungen

Um eine zuverlässige Funktion des Werkzeugs zu gewährleisten, empfehlen wir die Verwendung aufbereiteter Druckluft.

Aufbereitete Druckluft ist atmosphärische Druckluft ohne Feststoffe und Wasser, reduziert auf den erforderlichen Druck und mit Antikorrosionsöl geschmiert.

Betriebsdaten: Um eine zuverlässige und sichere Funktion des Werkzeugs zu gewährleisten, sind die oben angegebenen Anweisungen und Richtlinien zu beachten. Ein auf den maximalen Ausgangsdruck von 0,7 MPa eingestelltes Regelventil ist unmittelbar vor dem Werkzeug einzusetzen. Der Luftfilter und die Schmierung der Druckluft sind in den Druckluftkreislauf zu integrieren.

Der maximale Standardlärmpegel $L_{pA} = 107,7$ dB(A), der Spitzenlärmpegel $C, CLC_{peak} = 114,1$ dB(C), sodass bei einem langfristigen Dauerbetrieb empfohlen wird, einen Gehörschutz zu tragen. Die durchschnittliche Gesamt-Vibrationsbeschleunigung beträgt $a_{w,T} = 126,8$ dB re 10⁻⁶ m.s⁻². Der durchschnittliche Vibrationsbeschleunigungsfaktor beträgt $a_{w,T} = 2,188$ m.s⁻².

Der Druker ermöglicht eine sichere Kontrolle des Werkzeugs mit einer Kraft von maximal 10 N < 50 N ohne Loslassen des Griffs gemäß den gesetzlichen Gesundheitsvorschriften.

7.2. Garantiebedingungen

Der Kunde darf während der Garantifrist keine Veränderungen vornehmen, die nicht durch den Hersteller genehmigt sind - siehe Absatz 2.4, 3.1, 3.2. Die anderen, nicht demontierbaren Teile sind mit Farbe gesichert. Bei Nichtbeachtung dieses Schutzes ist der Hersteller nicht zu Garantiereparaturen verpflichtet. Um die Garantiereparatur in Anspruch zu nehmen, muss der Kunde den vollständigen Kaufbeleg vorlegen. Die Garantifrist beträgt 24 Monate ab dem bestätigten Kaufdatum, sofern nicht anders durch den Kaufvertrag angegeben.

Die Garantifrist ist gültig unter der Voraussetzung der Einhaltung :

- Allgemeine Sicherheitsprinzipien und Anweisungen (Absatz 1)
- Anweisungen für den Betrieb des Werkzeugs (Absatz 2.4)
- Tägliche und wöchentliche Wartung (Absatz 3.1, 3.2)
- Aufbewahrung (Absatz 5)
- Betriebs- und Garantiebedingungen (Absatz 7)

Die Garantie gilt nicht für die in Absatz 4.2 angegebenen Schnellverschleißteile.

